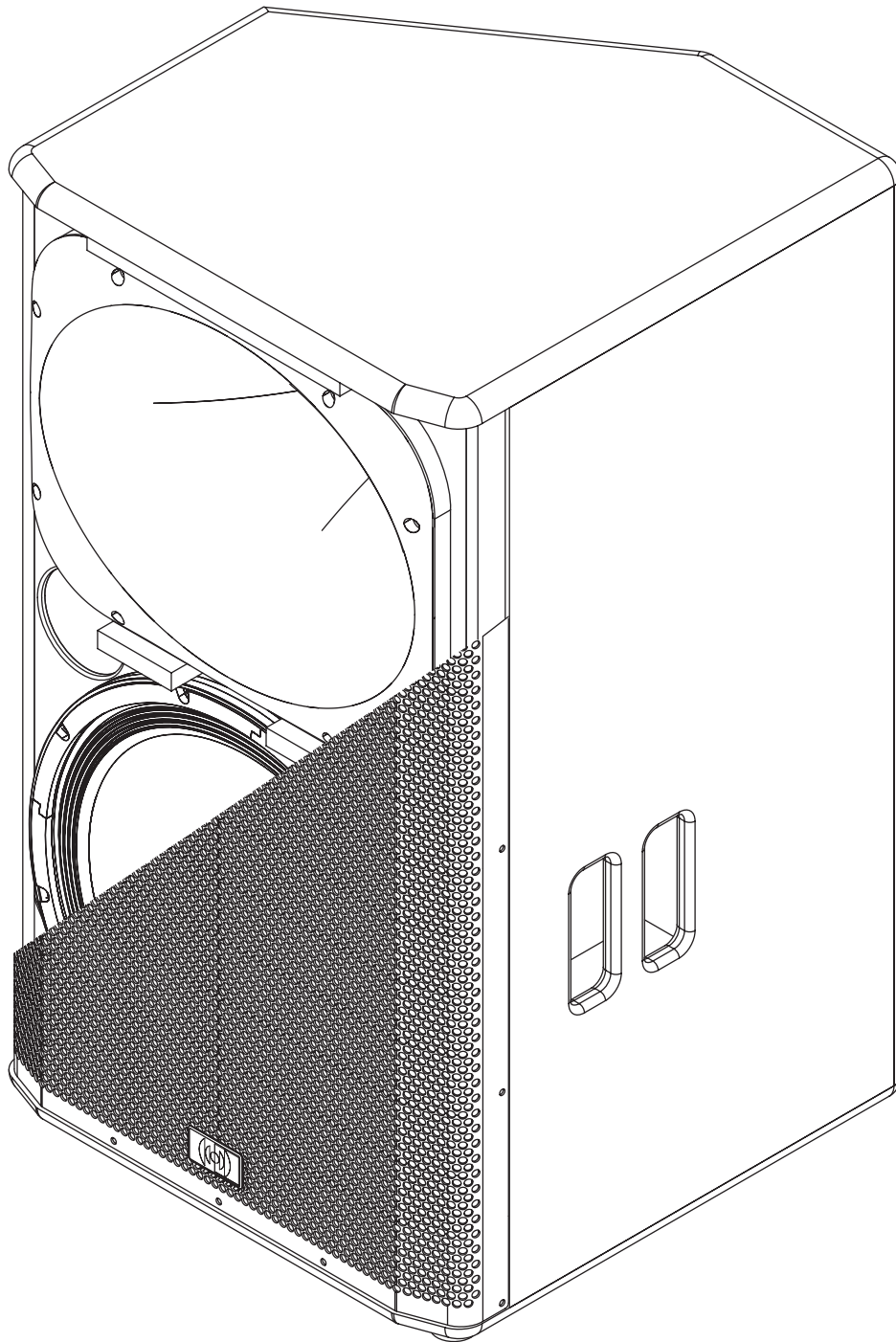


FIRE 151A

1100W POWERED SPEAKER SYSTEM



MANUALE D'ISTRUZIONI
OWNER'S MANUAL

Montarbo®
made in Italy



ITALIANO **3 - 6**

ENGLISH **7 - 10**

APPENDIX **11 - 15**

Dati tecnici | *Technical specifications*

Curva di risposta | *Response curve*

Connettori | *Connectors*

Esempi di collegamento | *Connection examples*

Parti di ricambio | *Spare parts*

Maggio 2013
May 2013



Il lampo con la freccia inserito in un triangolo equilatero avvisa l'utilizzatore della presenza di tensione pericolosa, senza isolamento, all'interno dell'apparecchio che potrebbe essere sufficientemente alta da generare il rischio di scossa elettrica.



Il punto esclamativo inserito in un triangolo equilatero avvisa l'utilizzatore della presenza di importanti istruzioni per l'utilizzo e per la manutenzione.

IMPORTANTE | NORME DI SICUREZZA

ATTENZIONE

Nell'interesse della propria e della altrui sicurezza, e per non invalidare la garanzia, si raccomanda una attenta lettura di questa sezione prima di utilizzare il prodotto.

Questo apparecchio è stato progettato e costruito per essere utilizzato come sistema di altoparlanti con amplificatore nel contesto tipico di un sistema di amplificazione sonora e/o di un sistema di registrazione sonora. L'utilizzo per scopi diversi da questi non è contemplato dal costruttore, ed avviene pertanto sotto la diretta responsabilità dell'utilizzatore/installatore.

Questo apparecchio è conforme alla **Classe di isolamento I** (deve essere collegato alla presa di rete con un collegamento a terra di protezione).

PER EVITARE IL RISCHIO DI INCENDIO E/O DI FOLGORAZIONE:

- Non esporre il prodotto alla pioggia, non utilizzarlo in presenza di elevata umidità o vicino all'acqua. L'apparecchio non deve essere sottoposto a stillicidio o a spruzzi d'acqua e nessun oggetto pieno di liquido, quali vasi, deve essere posto sull'apparecchio. Non lasciare penetrare all'interno dell'apparecchio alcun liquido, né alcun oggetto solido. In caso ciò avvenga, scollegare immediatamente l'apparecchio dalla rete elettrica e rivolgersi ad un servizio di assistenza qualificato prima di adoperarlo nuovamente. Non appoggiare candele accese o altre sorgenti di fiamma nuda sopra l'apparecchio.
- Prima di collegare l'apparecchio alla rete elettrica assicurarsi che la tensione corrisponda a quella indicata sull'apparecchio stesso.
- Collegare questo apparecchio esclusivamente ad una presa di corrente dotata di contatto di terra, rispondente alle norme di sicurezza vigenti, tramite il cavo di alimentazione in dotazione. Nel caso in cui il cavo necessiti di sostituzione, utilizzare esclusivamente un cavo di identiche caratteristiche.
- L'apparecchio è collegato alla rete anche quando l'interruttore di rete è in posizione '0' (spento) e la spia luminosa è spenta. All'interno sono presenti potenziali elettrici pericolosi. Prima di qualunque intervento di manutenzione, scollegare il cavo di alimentazione dalla presa di rete.
- Non appoggiare alcun oggetto sul cavo di alimentazione. Non posarlo dove possa costituire intralcio e causare inciampo. Non schiacciarlo e non calpestarlo.
- Installare questo apparecchio prevedendo ampio spazio circostante per un'abbondante circolazione d'aria, necessaria al raffreddamento. Non ostruire le aperture o le prese d'aria presenti sull'apparecchio. Lasciare spazio sufficiente per accedere alla presa di alimentazione elettrica e al connettore di rete sul pannello posteriore.
- In caso di sostituzione del fusibile esterno, utilizzare esclusivamente un fusibile di caratteristiche identiche, come riportato sull'apparecchio.
- Prima di effettuare qualsiasi operazione di collegamento, assicurarsi che l'interruttore di accensione dell'apparecchio sia in posizione '0'.
- Prima di effettuare qualsiasi spostamento del prodotto già installato o in funzione, rimuovere tutti i cavi di collegamento.
- Per scollegare l'apparecchio dalla rete elettrica, non tirare mai lungo il cavo, ma afferrarlo sempre per il connettore.

ATTENZIONE

Questo apparecchio non contiene parti interne destinate all'intervento diretto da parte dell'utilizzatore. Per evitare il rischio di incendio e/o folgorazione, non smontarlo e non rimuovere il pannello posteriore. Per qualsiasi intervento di manutenzione o riparazione, rivolgetevi alla Elettronica Montarbo srl e/o a personale altamente qualificato specificamente segnalato da questa.

• Nel predisporre l'apparecchio all'utilizzo, assicurarsi che la forma e la portata della superficie di appoggio siano idonee a sostenerlo, considerando sia il peso che l'ingombro del prodotto. Nel caso si desideri installare la cassa su di un'asta di supporto, utilizzarne una di portata adeguata al peso del prodotto, inserendola nell'apposito adattatore. Nel caso si sovrappongano due casse, assicurarsi che la stabilità sia garantita dall'incastro tra i piedini della cassa superiore e gli incavi di quella inferiore.

- Per evitare urti, calci, inciampi, riservare come luogo per l'installazione del prodotto un'area protetta inaccessibile a personale non qualificato.
- Questo prodotto è in grado di generare pressioni acustiche molto elevate, pericolose per la salute del sistema uditivo. Evitarne quindi l'utilizzo ad elevati livelli acustici se il pubblico si trova eccessivamente vicino al prodotto. Qualora l'apparecchio venga utilizzato in presenza di bambini e animali, si rende necessaria una strettissima sorveglianza.

[!] Non esporre i bambini a forti sorgenti sonore.

ITALIANO

INDICE

Introduzione.....	4
Descrizione.....	4
Pannello controlli e connessioni.....	5
Importante.....	6
Appendix	
Dati tecnici.....	12
Curva di risposta.....	12
Connettori.....	13
Esempi di collegamento.....	13
Parti di ricambio.....	15

CONTENUTO DELL'IMBALLO

- ▶ Sistema attivo biamplicato
- ▶ Cavo di alimentazione
- ▶ Manuale d'istruzioni
- ▶ Certificato di garanzia
- ▶ Dichiarazione di conformità CE

Introduzione

Fire15A è un sistema attivo biamplificato full-range dotato di due amplificatori in classe D controllati da DSP.

L'introduzione di originali algoritmi di calcolo (PPF system) permette di fruire dei vantaggi del filtraggio FIR mantenendo bassissima la latenza. Fire15A consente una estesa gamma dinamica grazie all'architettura CCDE system che riduce drasticamente il rischio di saturazione di input.

Il box in multistrato di betulla ed i trasduttori di grande qualità garantiscono grande efficienza ed una timbrica calda e brillante.

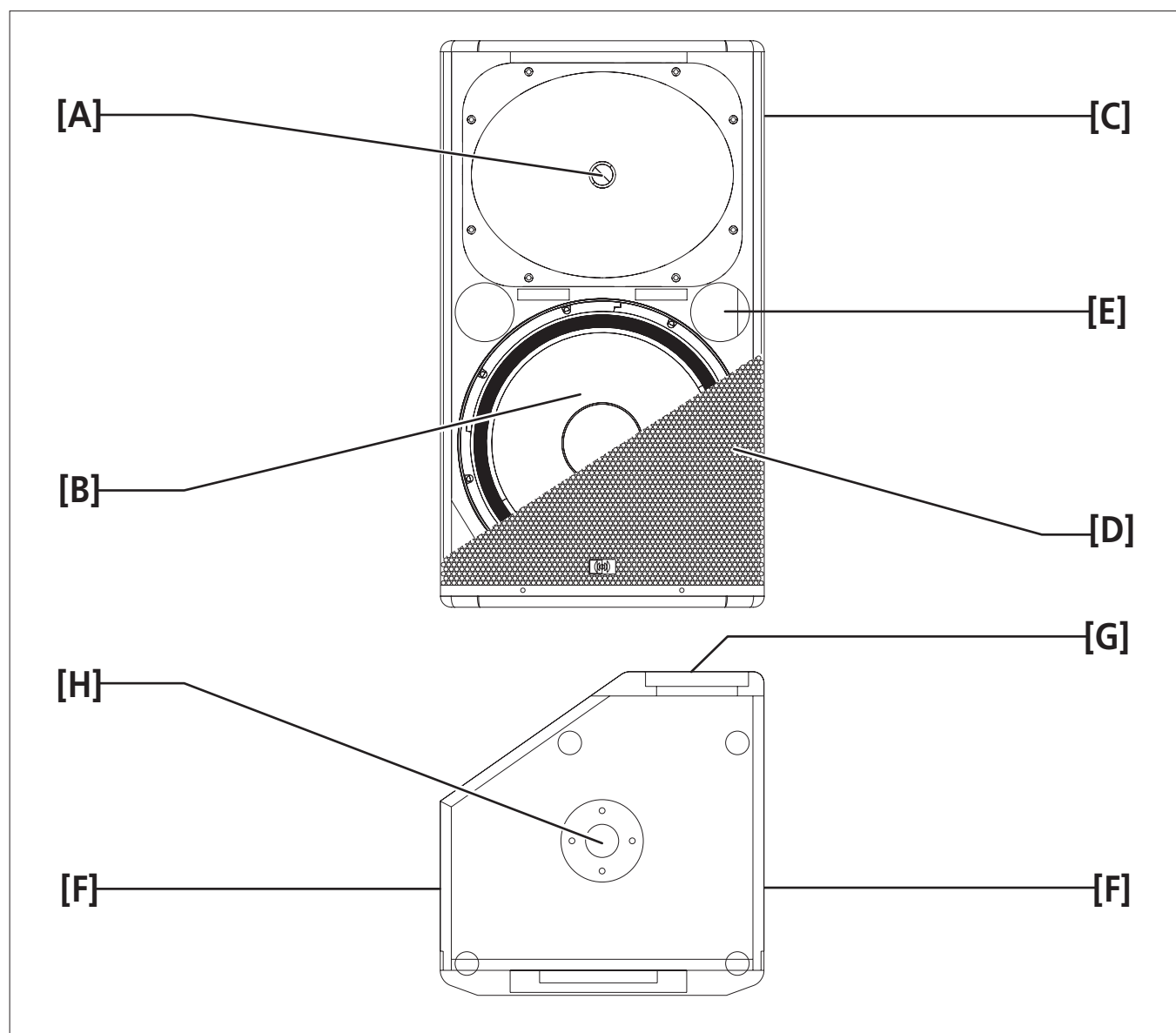
Componenti di alta qualità costruiti su nostre specifiche:

Woofer da 15" con magnete in neodimio.

Driver a compressione da 2,5" caricato a tromba (50° x 40°).

2 amplificatori in classe D (900 W + 200 W).

Descrizione



[A] Driver a compressione con gola da 1.4" e bobina da 2,5" caricato a tromba (dispersione 50° H x 40° V).

[B] Woofer ad alta efficienza da 15" con bobina da 3" e magnete in neodimio.

[C] Cabinet in multistrato di betulla rifinito con vernice anti abrasioni.

[D] Griglia di protezione in acciaio.

[E] Tubi di accordo.

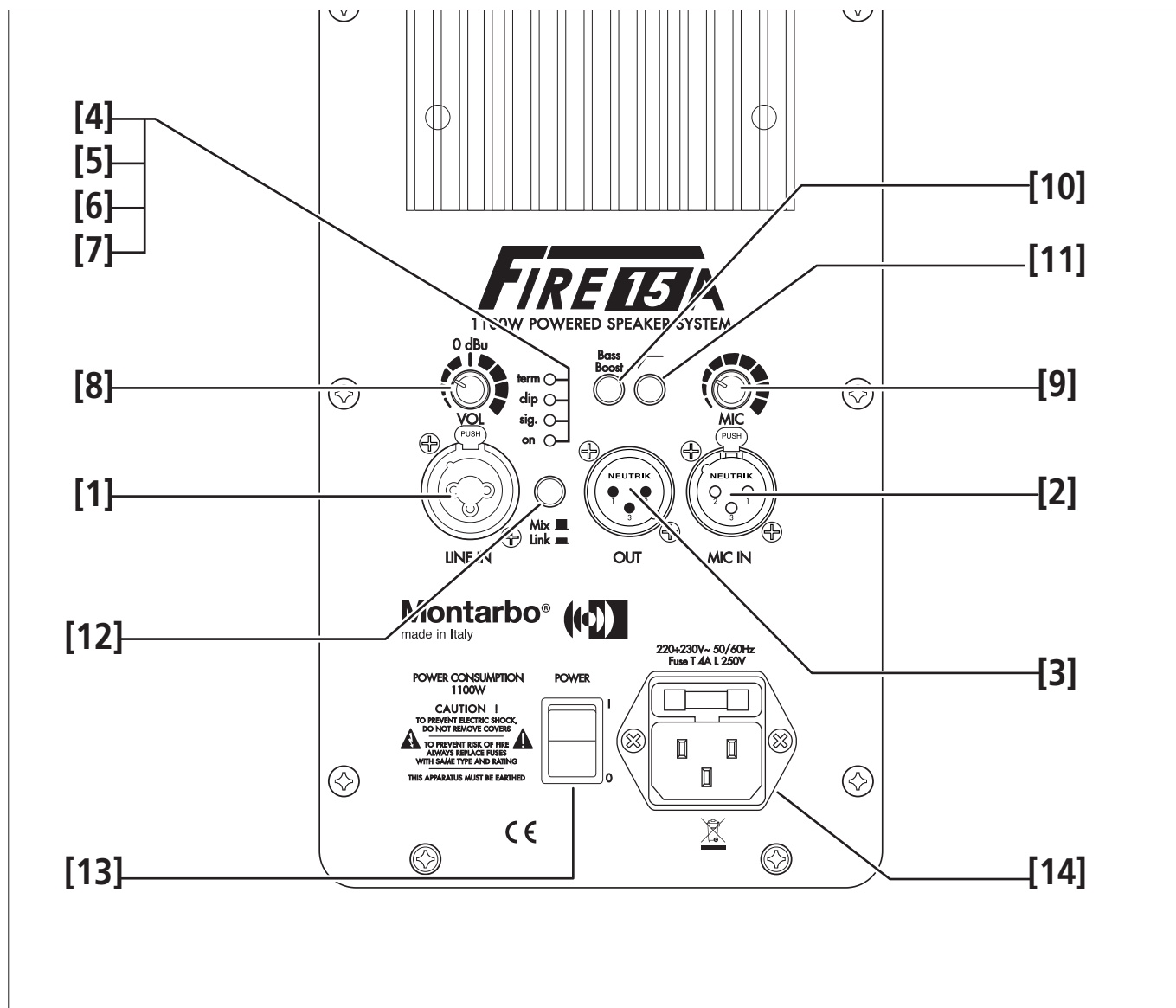
[F] Maniglie per il trasporto.

[G] Pannello controlli e connessioni.

[H] Adattatore per supporto asta.

I materiali e la costruzione rispettano i più alti standard professionali per assicurare la massima affidabilità.

Pannello controlli e connessioni



[1] Ingresso Linea bilanciato 0dBu/20kΩ, dotato di presa Neutrik Combo® che accetta sia connettori Jack che XLR.

>>> Vedere pagina 13.

[2] Ingresso Micro bilanciato -40dBu / 2kΩ, dotato di presa XLR.

[3] Uscita bilanciata Link/Mixed su connettore XLR. Permette il collegamento in parallelo di più sistemi.

>>> Vedere pagina 13.

[4] LED rosso indicatore intervento protezione termica.

[5] LED rosso indicatore intervento limitatore di potenza.

[6] LED verde indicatore presenza segnale.

[7] LED verde indicatore accensione.

[8] Volume ingresso Line. Regola la quantità di segnale proveniente dal connettore [1].

[9] Volume ingresso Micro. Regola la quantità di segnale proveniente dal connettore [2].

[10] Interruttore BassBoost. Se premuto enfatizza i toni bassi. Permette di variare la curva di risposta ed ottenere così una resa ottimale in funzione delle diverse esigenze di impiego.

[11] Interruttore HiPass. Se premuto introduce un filtro passa-alto che attenua le basse frequenze, per l'uso con subwoofer o come stage monitor. Permette di variare la curva di risposta ed ottenere così una resa ottimale in funzione delle diverse esigenze di impiego.

[12] Interruttore Link/Mixed. Se premuto collega in parallelo i connettori [1] e [3] consentendo il "link" di più sistemi. Se sollevato, il segnale presente all'uscita [3] è la somma dei segnali Line e Micro.

[13] POWER /0 - I: Interruttore di rete.

[14] Connettore di alimentazione elettrica (con fusibile incorporato) per cavo di alimentazione. Utilizzare solamente il cavo di alimentazione fornito con l'apparecchio o un altro dotato di contatto di terra e riportante i marchi di sicurezza applicabili nel paese di impiego. Nell'installazione, accertarsi che sia possibile accedere facilmente a questo connettore e alla presa di alimentazione elettrica.

Importante

⚠ CURA E MANUTENZIONE DEL PRODOTTO

- Posizionare la cassa lontano da fonti di calore (caloriferi o qualsiasi altro oggetto che produca calore).
- Non porre sulla cassa sorgenti di fiamme nude, quali candele accese.
- Evitare di esporre la cassa alla radiazione solare diretta, ad eccessive vibrazioni e ad urti violenti.
- Evitare l'uso ed il deposito dell'apparecchio in ambienti polverosi o umidi: si eviteranno così cattivi funzionamenti e deterioramento anticipato delle prestazioni.
- Evitare l'uso dell'apparecchio vicino a fonti di interferenze elettromagnetiche (monitor video, cavi elettrici di alta potenza). Ciò potrebbe compromettere la qualità audio.
- Nel caso in cui il sistema venga utilizzato all'aperto fare attenzione a proteggerlo dalla pioggia.
- Proteggere l'apparecchio dal rovesciamento accidentale di liquidi o sostanze di qualsiasi tipo. In particolare nelle condizioni di utilizzo tipiche, prestare la massima attenzione alla collocazione dell'apparecchio onde evitare che il pubblico, i musicisti, i tecnici o chicchessia possa poggiarvi sopra bicchieri, tazze, contenitori di cibo o di bevande, posacenere o sigarette accese.
- Non rimuovere la griglia di protezione dalla cassa.
- Per rimuovere la polvere usare un pennello o un soffio d'aria, non usare mai detergenti, solventi o alcool.
- Avere cura dei cavi di collegamento, avvolgerli evitando nodi e torsioni.
- Non forzare i connettori ed i comandi.
- Accertarsi che l'interruttore di rete sia in posizione '0' (spento) prima di effettuare qualsiasi collegamento.
- All'interno dell'apparecchio possono essere presenti potenziali elettrici pericolosi anche quando l'interruttore di rete è in posizione '0' (spento) e la spia luminosa è spenta. Prima di qualunque intervento di manutenzione, scollegare il cavo di alimentazione dalla presa di rete.

⚠ COLLEGAMENTO ALLA RETE

- Accertarsi che l'interruttore di rete sia in posizione "0".
- Accertarsi che la tensione di alimentazione corrisponda a quella indicata sul pannello (sotto la presa per il cavo di alimentazione).
- Collegare il cavo di alimentazione ad una presa di corrente dotata di contatto di terra di sicura efficienza. Utilizzare solamente il cavo di alimentazione fornito con l'apparecchio o un altro dotato di contatto di terra e riportante i marchi di sicurezza applicabili nel paese di impiego.
- Lasciare spazio sufficiente per accedere alla presa di alimentazione elettrica e al connettore di rete sul pannello posteriore. All'interno dell'apparecchio possono essere presenti potenziali elettrici pericolosi anche quando l'interruttore di rete è in posizione '0' (spento) e la spia luminosa è spenta. Prima di qualunque intervento di manutenzione, scollegare il cavo di alimentazione dalla presa di rete.

⚠ COLLEGAMENTO AL MIXER

- Utilizzare sempre solo cavi SCHERMATI (cavi di segnale) di adeguata sezione e di buona qualità.
- Prima di effettuare i collegamenti tra casse attive e mixer accertarsi che tutti gli interruttori di rete siano spenti (0). In tal modo si eviteranno fastidiosi rumori e picchi di segnale talvolta pericolosi per le casse stesse.
- Se il mixer ha uscite bilanciate XLR: utilizzare normali connettori XLR bilanciati.

- Se il mixer ha uscite sbilanciate XLR e non è un Montarbo®: è bene accertarsi che le uscite XLR del mixer siano sbilanciate a norme IEC 268 e cioè: 1 = massa (GND), 2 = caldo (HOT), 3 = massa (GND).
- Se il mixer ha uscite JACK bilanciate (Jack stereo): è possibile utilizzare cavi Jack stereo-Jack stereo, oppure adattatori Jack stereo-XLR bilanciati, a norme IEC 268 e cioè: pin 1 = massa, pin 2 = punta, pin 3 = anello.
- Se il mixer ha uscite JACK sbilanciate (Jack mono): è possibile utilizzare cavi Jack-Jack, oppure adattatori Jack-XLR maschio sbilanciati a norme IEC 268 e cioè: pin 1 = massa, pin 2 = punta, pin 3 = massa.

»» Vedere pagina 13.

⚠ COLLEGAMENTO IN PARALLELO DI PIÙ SISTEMI

- Utilizzare sempre cavi SCHERMATI di adeguata sezione e di buona qualità. Collegare l'uscita del primo sistema all'ingresso del secondo, l'uscita del secondo all'ingresso del terzo e così via fino ad un massimo di 10 sistemi.

»» Vedere pagina 14.

⚠ SENSIBILITÀ E CLIPPING. COME EVITARE IL CLIPPING

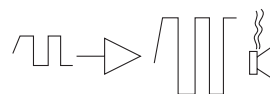
Ogni sistema amplificatore-altoparlante è caratterizzato da una sensibilità di ingresso. La sensibilità è definita come il valore del segnale di ingresso all'amplificatore che produce la massima potenza in uscita.

Aumentando il segnale oltre tale valore, infatti, non si ottiene una maggiore potenza di uscita, ma soltanto un fenomeno di distorsione detto 'clipping' (saturazione).



In questa situazione l'altoparlante lavora in modo improprio. Si hanno delle sovraescursioni e una dissipazione anomala nella bobina mobile, che si surriscalda e può rompersi. I processori attivi possono evitare solo parzialmente il clipping, abbassando il guadagno dell'amplificatore.

È possibile, in casi estremi, oltrepassare anche questo tipo di protezione. Ciò che il processore non può modificare è un'onda che arrivi già distorta in ingresso all'amplificatore.



Gli effetti di un segnale di questo tipo sono gli stessi descritti sopra.

Come evitare il clipping

Il metodo più semplice sta nel controllare i livelli della catena del segnale. Partendo dal canale del mixer bisogna impostare i controlli (gain ed equalizzatori) in modo tale che il VU-meter del PFL non oltrepassi mai (o solo occasionalmente) gli 0dB o, in mixer più semplici, che la spia 'clip' o 'peak' non si accenda mai (o solo occasionalmente).

Se si oltrepassano tali livelli occorre diminuire il gain del canale. Una volta impostato il giusto mix, bisogna fare attenzione ad impostare il livello di uscita in modo tale che il VU-meter non oltrepassi mai il livello della sensibilità di ingresso della cassa amplificata o del finale di potenza.



The lightning flash with arrowhead symbol within an equilateral triangle, is intended to alert the user to the presence of uninsulated 'dangerous voltage' within the product's enclosure, that may be of sufficient magnitude to constitute a risk of electric shock to humans.



The exclamation point within an equilateral triangle, is intended to alert the user to the presence of important operating and maintenance (servicing) instructions.

IMPORTANT | SAFETY INSTRUCTIONS

WARNING

In order to protect your own and others' safety and to avoid invalidation of the warranty of this product, please read this section carefully before operating this product.

This product has been designed and manufactured for being operated as active speaker system in the applications typical of a sound reinforcement system or of a sound recording system. Operation for purposes and applications other than these has not been covered by the manufacturer in the design of the product, and is therefore to be undertaken at end user's and/or installer's sole risk and responsibility.

This unit conforms to Class I insulation, and for safe use it is required that the protective earth contact is connected to a grounded (earthed) outlet.

TO AVOID THE RISK OF FIRE AND/OR ELECTRIC SHOCK:

- Never expose this product to rain or moisture, never use it in proximity of water or on a wet surface. Avoid dripping water or water sprays, moreover never place objects full of liquid, such as vases, on top of it. Never let any liquid, as well as any object, enter the product. In case, immediately disconnect it from the mains supply and refer to servicing before operating it again. Never place burning candles or other sources of open flame on top of the device.
- Before connecting this product to the mains supply, always make sure that the voltage on the mains outlet corresponds to that stated on the product.
- This product must be connected only to a grounded mains outlet complying to the safety regulations in force via the supplied power cable. In case the power cable needs to be substituted, use exclusively a cable of the same type and characteristics.
- This device is connected to the power line even when the mains switch is in the O (off) position and the power indicator is off. As long as it is plugged in there are potentially dangerous electrical potentials inside the device, so, before undertaking any sort of maintenance work etc., always make sure it has been unplugged from the mains socket.
- Never place any object on the power cable. Never lay the power cable on a walkway where one could trip over it. Never press or pinch it.
- Never install the product without providing adequate airflow to cool it. Never obstruct the air intake openings on it. Leave enough room to get to the mains power socket and the mains connector on the back panel.
- In case the external fuse needs replacement, substitute it only with one of the same type and rating, as stated on the product.
- Always make sure the Power switch is in its '0' (= off) position before doing any operation on the connections of the product.
- Before attempting to move the product after it has been installed, remove all the connections.
- To disconnect the power cable of this product from the mains supply never pull the cable directly. Hold the body of the plug firmly and pull it gently from the mains supply outlet.

CAUTION

This product does not contain user serviceable parts. To prevent fire and/or electrical shock, never disassemble it or remove the rear panel. For maintenance and servicing always refer to the official Elettronica Montarbo srl Distributor in your Country or to qualified personnel specifically authorised by the Distributor.

- Before placing the product on a surface of any kind, make sure that its shape and load rating safely match the product size and weight. When installing the speaker system on a stand, use a stable stand that will fit in the adapter and may carry the loudspeaker weight. When two loudspeakers are laid one upon the other, make sure that stability is guaranteed by matching the upper loudspeaker feet to the lower loudspeaker cavities.
- To avoid shocks, kicks, or whatever action, always reserve a protected area with no access to unqualified personnel as installation site of the product. In case the product is used near children and animals closest supervision is necessary.
- This product can generate very high acoustic pressures which are dangerous for the hearing system. Always avoid operation at loud levels if anyone is excessively near to the product (at least 1 m of distance).

[!] Never expose children to high sound sources.

ENGLISH

INDEX

Introduction.....	8
Description.....	8
Control and connection panel.....	9
Important.....	10
Appendix	
Technical specifications.....	12
Response curve.....	12
Connectors.....	13
Connection examples.....	13
Spare parts.....	15

PACKAGE CONTENTS

- ▶ Bi-amplified, active loudspeaker system
- ▶ Power supply cable
- ▶ Owner's manual
- ▶ Warranty certificate
- ▶ CE declaration of conformity

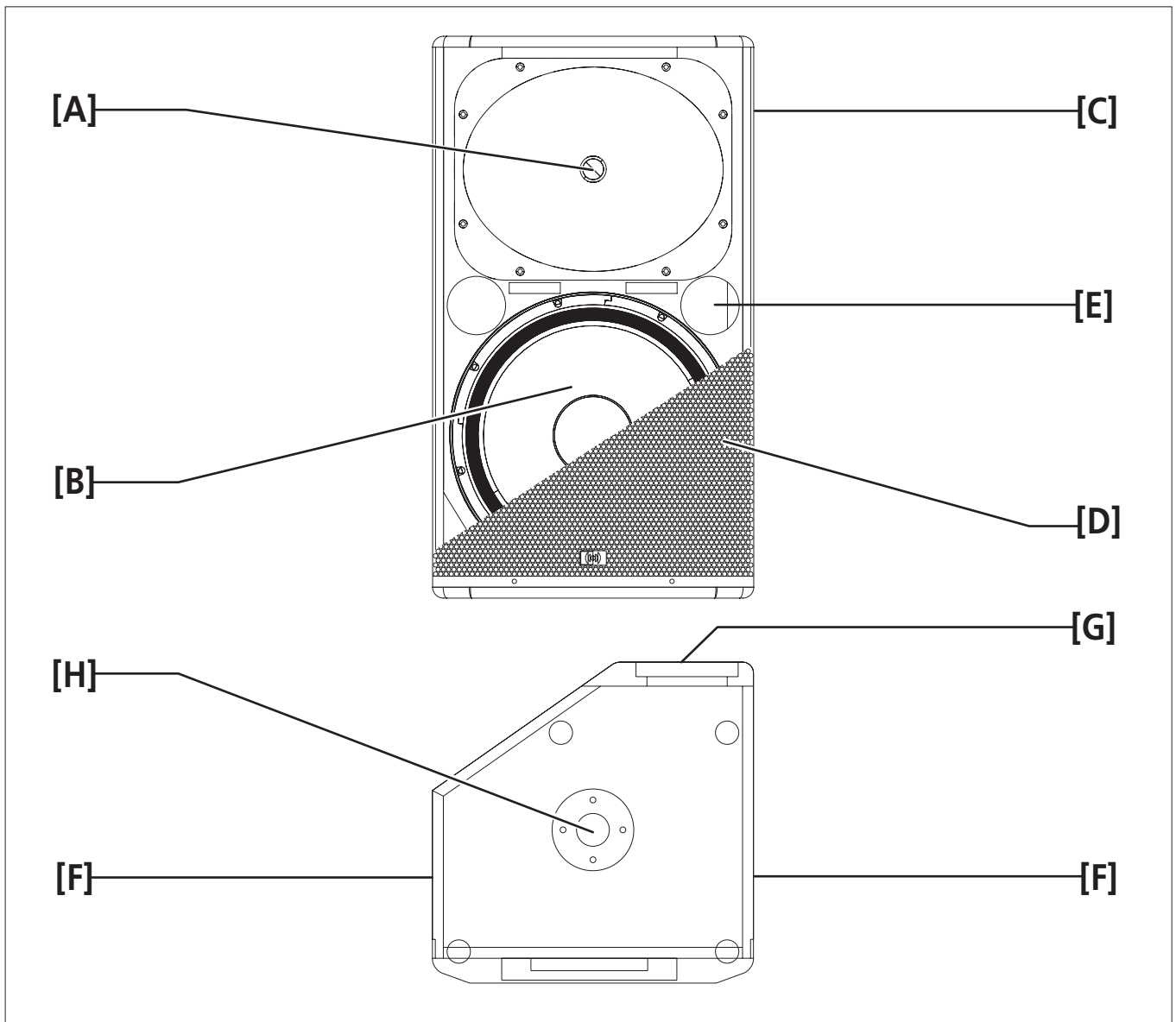
Introduction

Fire15A is a full-range, two-way, bi-amplified speaker system, equipped with two Class-D amplifiers and controlled by the DSP processor which provides FIR filtering (Parallel Processing FIR algorithm) in order to provide our customers worldwide with the best solution. The CCDE system strongly reduces clipping risk. The cabinets built from birch multiply and the high-quality transducers

guarantee a great efficiency providing a warm and brilliant sound. Top-quality components, custom-designed according to Montarbo® specifications:

- 15" woofer with neodymium magnet.**
- 2.5" compression driver loaded by a 50° x 40° horn.**
- 2 class-D amplifiers (900 W + 200 W).**

Description

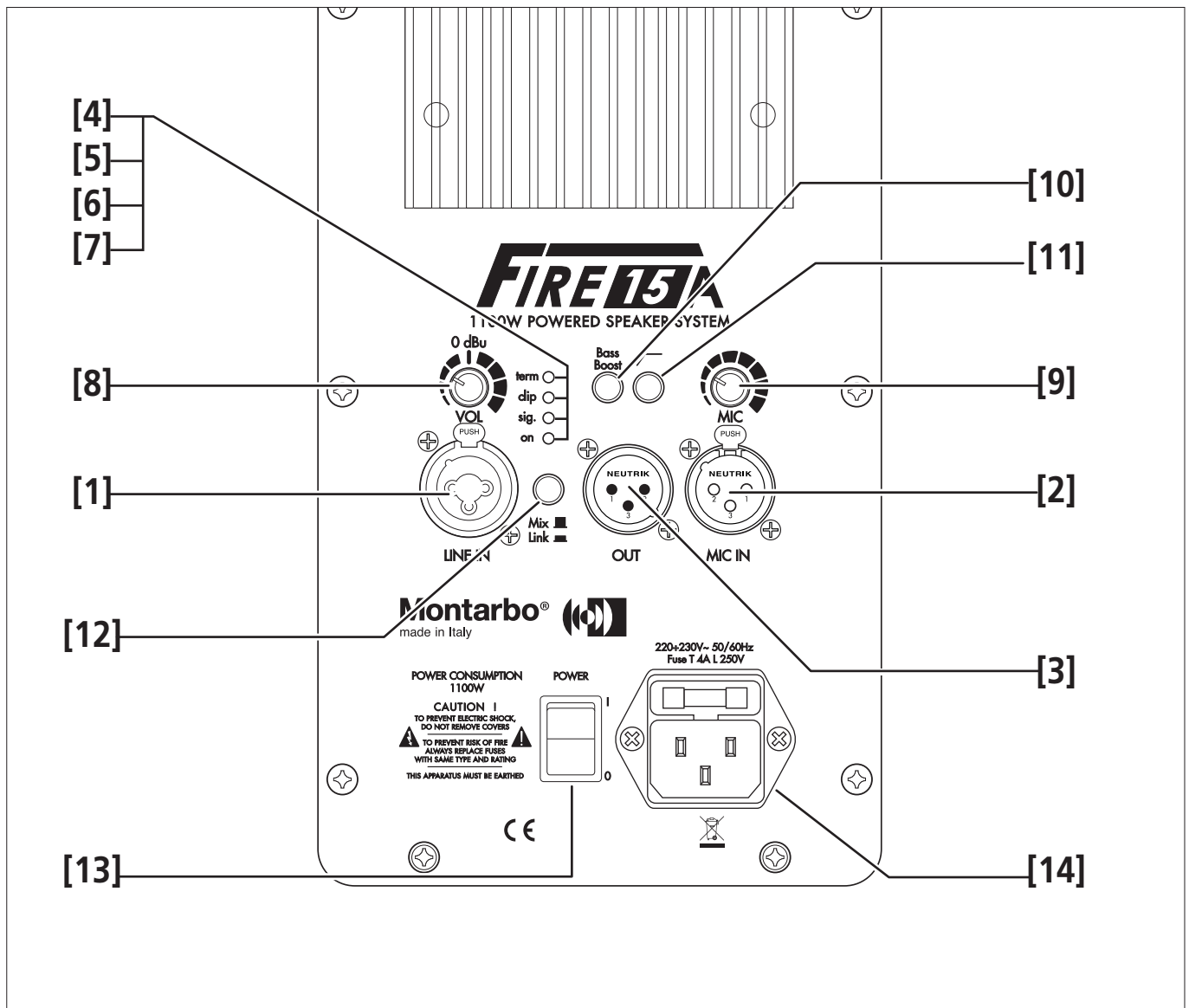


- [A]** Compression driver with 1.4" throat and 2.5" voice coil, mounted on a waveguide horn (50° H x 40° V).
- [B]** 15" high efficiency woofer with 3" voice coil and neodymium magnet.
- [C]** 15 mm birch multiply cabinet finished with anti-scratch paint.
- [D]** Steel protection grille.
- [E]** Tuning ports.

- [F]** Transport handles.
- [G]** Control and connection panel.
- [H]** Speaker stand adaptor.

Construction and components conform to the highest professional standards for maximum reliability.

Control and connection panel



- [1] Balanced input line 0dBu/20kΩ, fitted with a Neutrik Combo® connector which accepts both XLR and jack plugs.
>>> See page 13.
- [2] Balanced input Micro -40dBu / 2kΩ, featuring XLR plug.
- [3] Balanced output line Link/Mixed fitted with XLR connector. It allows parallel connection of two or more systems.
>>> See page 13.
- [4] Red status LED indicator of thermal warning protection.
- [5] Red status LED indicator of clipping.
- [6] Green status LED indicator of signal.
- [7] Green status LED indicator of ON-status.
- [8] Line input volume, for level control of the signal on connector [1].
- [9] Micro input volume. for level control of the signal on connector [2].
- [10] BassBoost switch. When pressed it emphasizes the bass frequencies to enhance the performances at low volume levels.
- [11] HiPass switch. When pressed it cuts the bass frequencies for use with subwoofer or as stage monitor.
- [12] Link/Mixed switch. When pressed the connectors [1] & [3] are linked in parallel to connect others systems. When de-pressed the mix of Line & Micro signals is available on connector [3].
- [13] POWER /0 - I: Mains power ON/OFF switch.
- [14] Mains power cord socket (with built-in fuse). Use only the factory supplied mains cable or a suitable cable with a ground connection and marked with the safety approvals valid in the country of use. When installing make sure that it is easy to get to this connector and to the mains plug.

Important



PRODUCT CARE AND MAINTENANCE

- Never expose the enclosure to heat sources (heaters or other products that produce heat).
- Never place burning candles or other sources of open flame on top of the device.
- Never expose the enclosure to direct sunlight, excessive vibrations or mechanical shocks.
- Avoid operating and storing the enclosure in damp or dusty places: this may lead to malfunctions and premature degrading of specifications.
- Avoid using the enclosure close to strong sources of electromagnetic interferences (e.g. video monitors, high power electrical cabling). This may lead to degradation of audio quality.
- When setting up the system up outdoors, be sure to protect it against rain.
- Care should be taken so that objects do not fall and liquid is not spilled onto the enclosure. In public event don't let people, musicians, technicians or anyone put glasses, cups, ashtrays or cigarettes on the enclosure.
- Always leave the protective grid mounted on the enclosure.
- Use a soft brush or a jet of air to clean the enclosure. Do not use alcohol, solvents or detergents.
- Take care of your connector cables. Make sure that they are not damaged, knotted or twisted.
- Do not force connectors and controls.
- Make sure the mains power switch is OFF ('0') before starting any connection.
- As long as it is plugged in there can be potentially dangerous electrical potentials inside the device, so, before undertaking any sort of maintenance work etc., always make sure it has been unplugged from the mains socket.



POWER SUPPLY CONNECTION

- Make sure the mains power switch is OFF ('0').
- Check that mains voltage corresponds to the voltage indicated on the panel, under the mains socket.
- Use only the factory supplied mains cable or, if a different plug style is needed, a suitable cable with a ground connection and marked with the safety approvals valid in the country of use.
- Leave enough room to get to the mains power socket and the mains connector on the back panel. As long as it is plugged in there can be potentially dangerous electrical potentials inside the device, even when the mains switch is in the '0' (off) position and the power indicator is off so, before undertaking any sort of maintenance work etc., always make sure it has been unplugged from the mains socket.



CONNECTION TO THE MIXER:

- Always use only heavy gauge, high quality SHIELDED cables (signal cables).
- Always make sure that the mixer and the powered enclosures are switched off before connecting them. This will to avoid annoying noises and signal peaks, which can also be dangerous for the enclosures themselves.
- Always make sure that the 'Line/mic' switch is up.
- If the mixer has XLR balanced outputs: use standard balanced XLR connectors.
- If the mixer has XLR unbalanced outputs: in this case, unless using a Montarbo® mixer, make sure that the XLR outputs on the mixer are unbalanced to IEC 268 standard: 1 = GND, 2 = HOT, 3 = GND.

• If the mixer has JACK balanced outputs (stereo jacks): it is possible to use stereo Jack-stereo Jack cables or stereo jack-XLR adapters, wired according to IEC 268: pin 1 = ground (sleeve), pin 2 = tip, pin 3 = ring.

• If the mixer has JACK unbalanced outputs (mono jacks): use suitable Jack-XLR male adapters unbalanced according to IEC 268: pin 1 = ground, pin 2 = tip, pin 3 = ground

>>> See page 13.



PARALLEL CONNECTION OF TWO OR MORE SYSTEMS:

• Always make sure to use only heavy gauge, high quality SHIELDED cables. Connect the output of the first system to the input of the second one the output of the second system to the input of the third one and so on.

>>> See page 14.



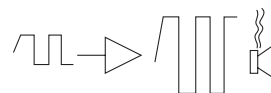
INPUT SENSITIVITY AND CLIPPING.

Every amplified speaker system is characterized by a value of input sensitivity. The sensitivity is defined as the value of the amplifier's input signal that will result in maximum power output. An increase in input signal over that threshold will result, not in increased power, but in a distortion phenomenon called 'clipping' (output stage saturation).



In this condition, the speaker will operate improperly. The diaphragm will exceed it's excursion limits, and the voice coil will overheat beyond it's thermal limits, resulting in overheating and premature failure.

The active processors will help in avoiding clipping, by reducing the amplifier gain and thus the input sensitivity, but this type of protections may be overridden in very extreme conditions. What the active processor cannot modify is a signal that is distorted before getting to the active speaker's input.



The effects of this type of signal are the same as described above.

How to avoid clipping

The simplest way to avoid clipping is to check each level in the signal's chain. Start from each input channel of the mixer and adjust the gain control and the equalizer's controls so that the PFL meter will never (or only occasionally) indicate more than 0dB. In simpler mixers, check that the 'clip' or 'peak' indicator is always off, or blinks only occasionally.

If these levels are exceeded, reduce the channel's input gain. Once the desired mix is obtained, adjust the output level so that it never exceeds the active speaker's or the power amplifier's input sensitivity, as displayed on the master output VU-meter.

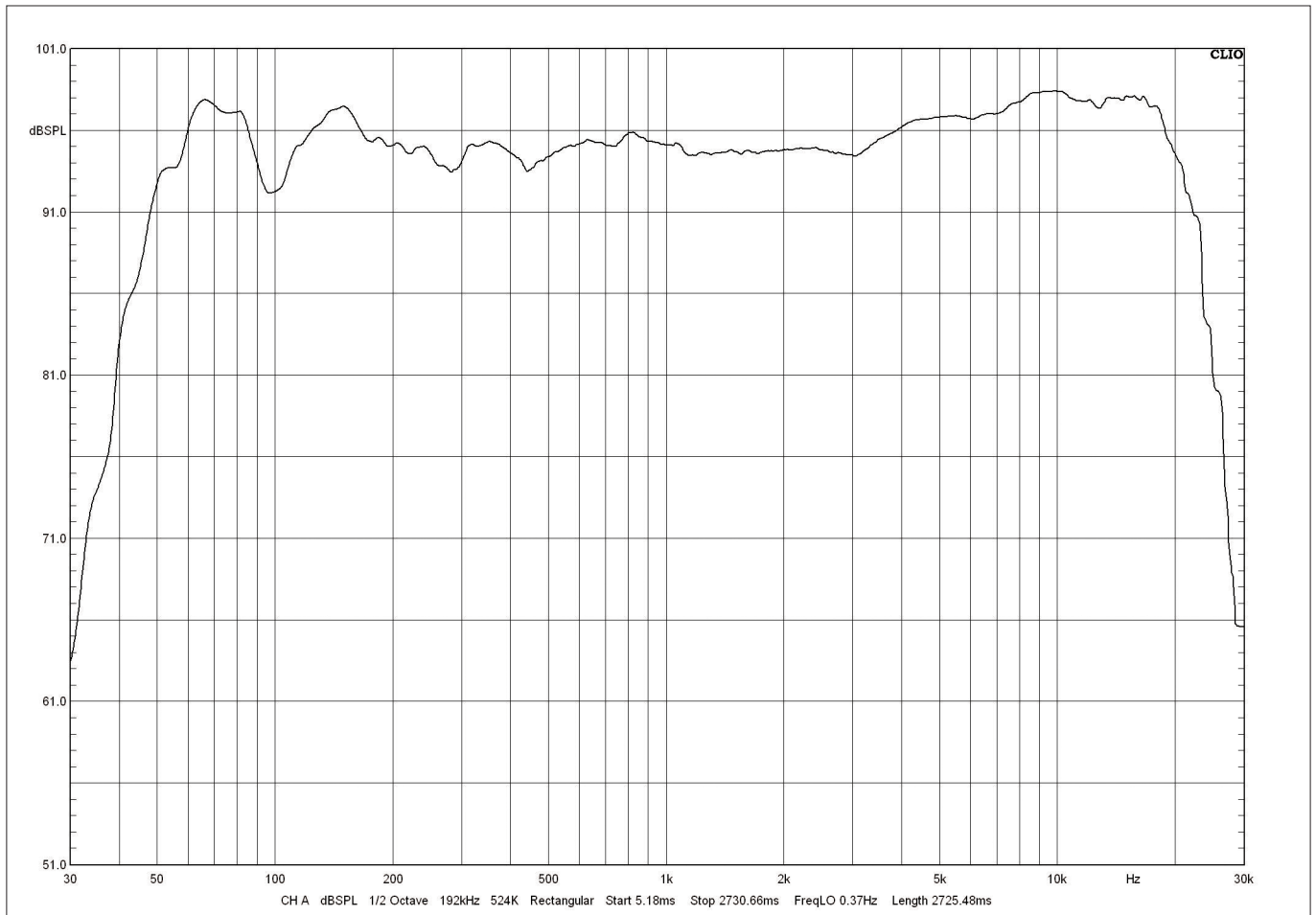
APPENDIX

Dati tecnici <i>Technical Specifications</i>	12
Curva di risposta <i>Response curve</i>	12
Connettori <i>Connectors</i>	13
Esempi di collegamento <i>Connection examples</i>	13 - 14
Parti di ricambio <i>Spare parts</i>	15

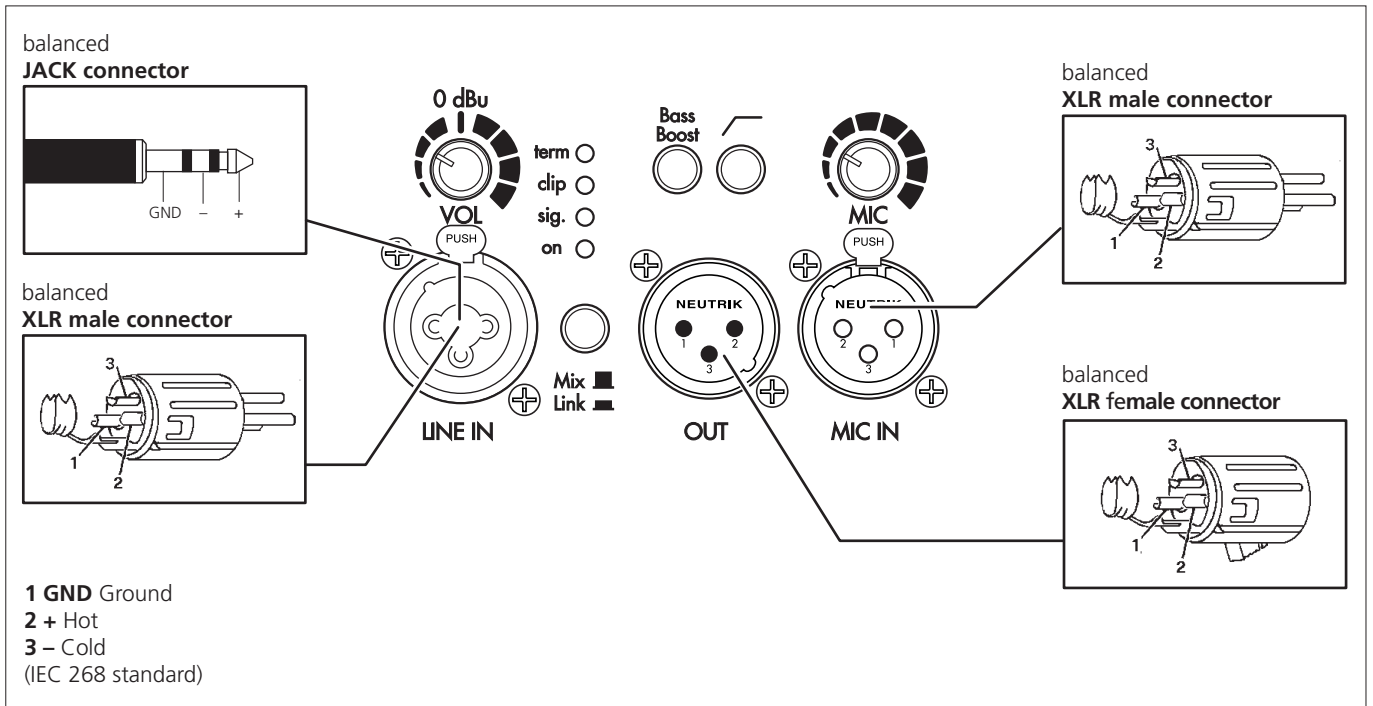
Dati tecnici | *Technical specifications*

ENCLOSURE	2-way bass-reflex.
COMPONENTS	Custom-designed to Montarbo® specifications.
LF	1 x 15" woofer (neodymium magnet, 3" voice coil).
HF	1 x compression driver (1.4" throat, 2.5" voice coil). Waveguide (50° H x 40° V)
FREQUENCY RESPONSE	45 Hz ÷ 20 kHz
CONTINUOUS SPL	130 dB
ELECTRONIC CROSS-OVER	1100 Hz
BUILT-IN AMPLIFIER	2 class-D power units
LF POWER	900 W
HF POWER	200 W
BUILT-IN DSP	Montarbo® 24bit converter, FIR filters
CONNECTIONS AND CONTROLS	Microphone input (balanced XLR) with gain control. Line input (Jack + XLR Combo connector). Volume control. Switchable Link/Mixed output (balanced XLR). HiPass switch, BassBoost switch. Status LED indicators (on, signal, clipping, thermal warning protection).
CONSTRUCTION	Birch plywood, coated with high-impact and chip resistant paint, steel protection grille with foam.
FITTINGS	Carrying handle, speaker-stand adapter.
DIMENSIONS	W 440 x H 780 x D 440 mm
ON STAGE FLOOR ANGLE	55°
WEIGHT	26.9 kg

Curva di risposta | *Response curve*



Connettori | Connectors

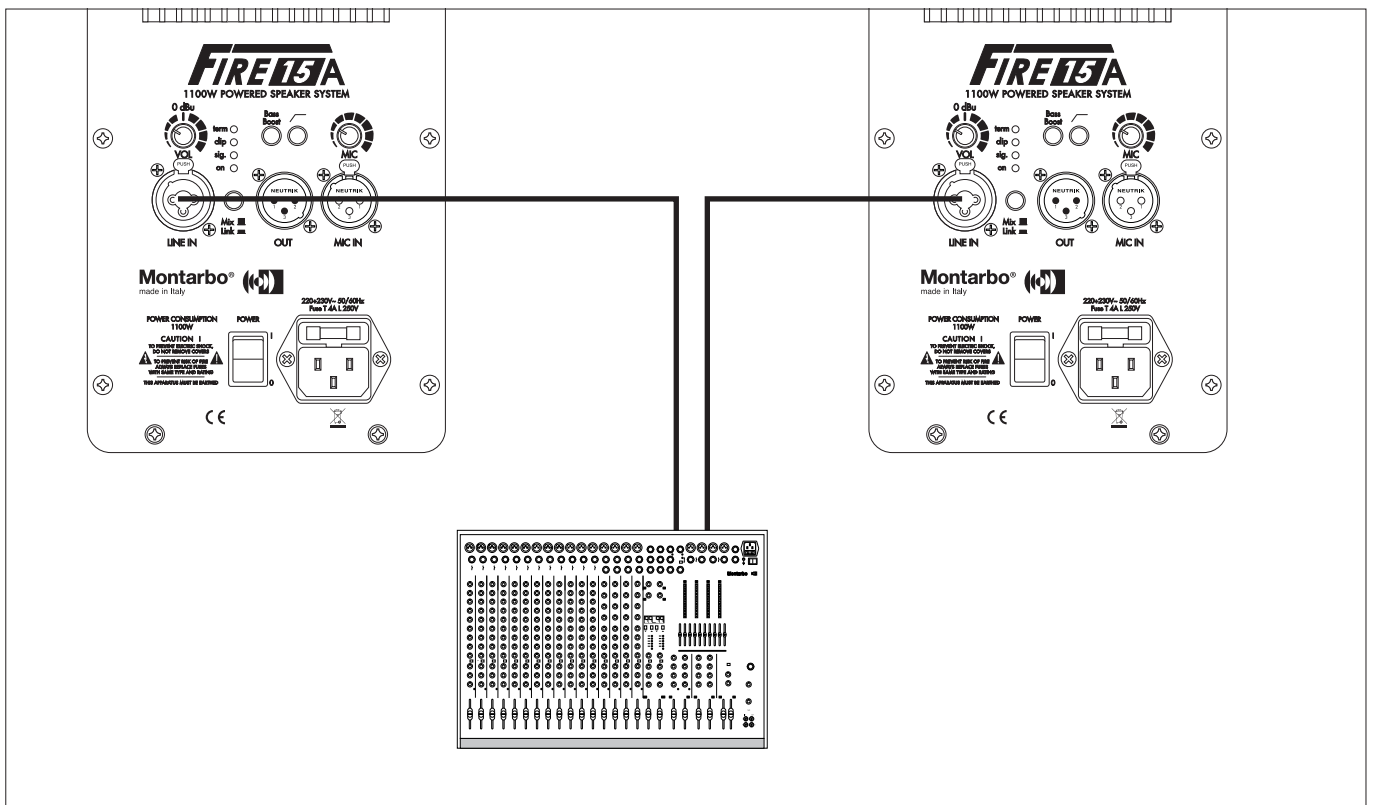


NOTA | L'ingresso bilanciato accetta anche connettori sbilanciati (sbilanciamento automatico).

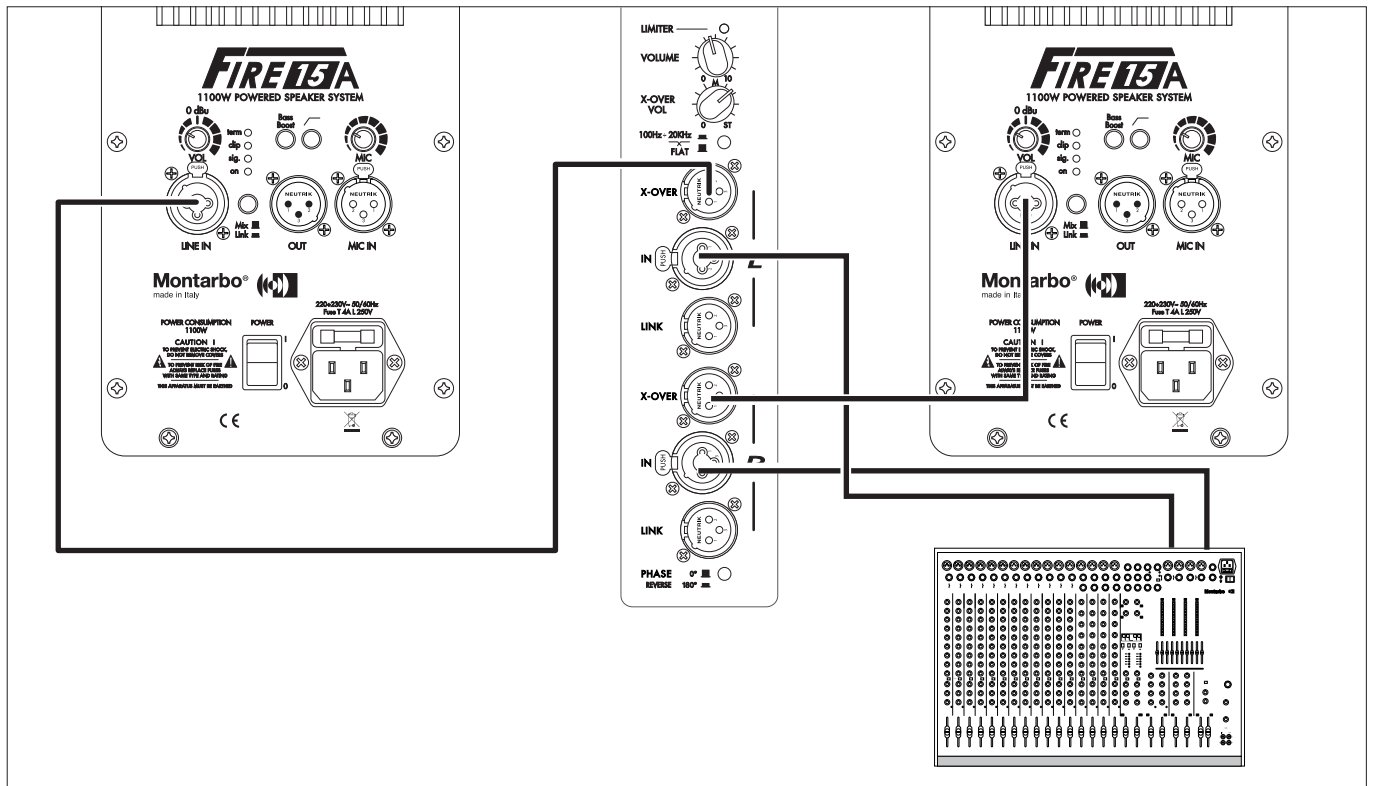
NOTE | The balanced input can accept also unbalanced connectors (automatic unbalancing).

Esempi di collegamento | Connection examples

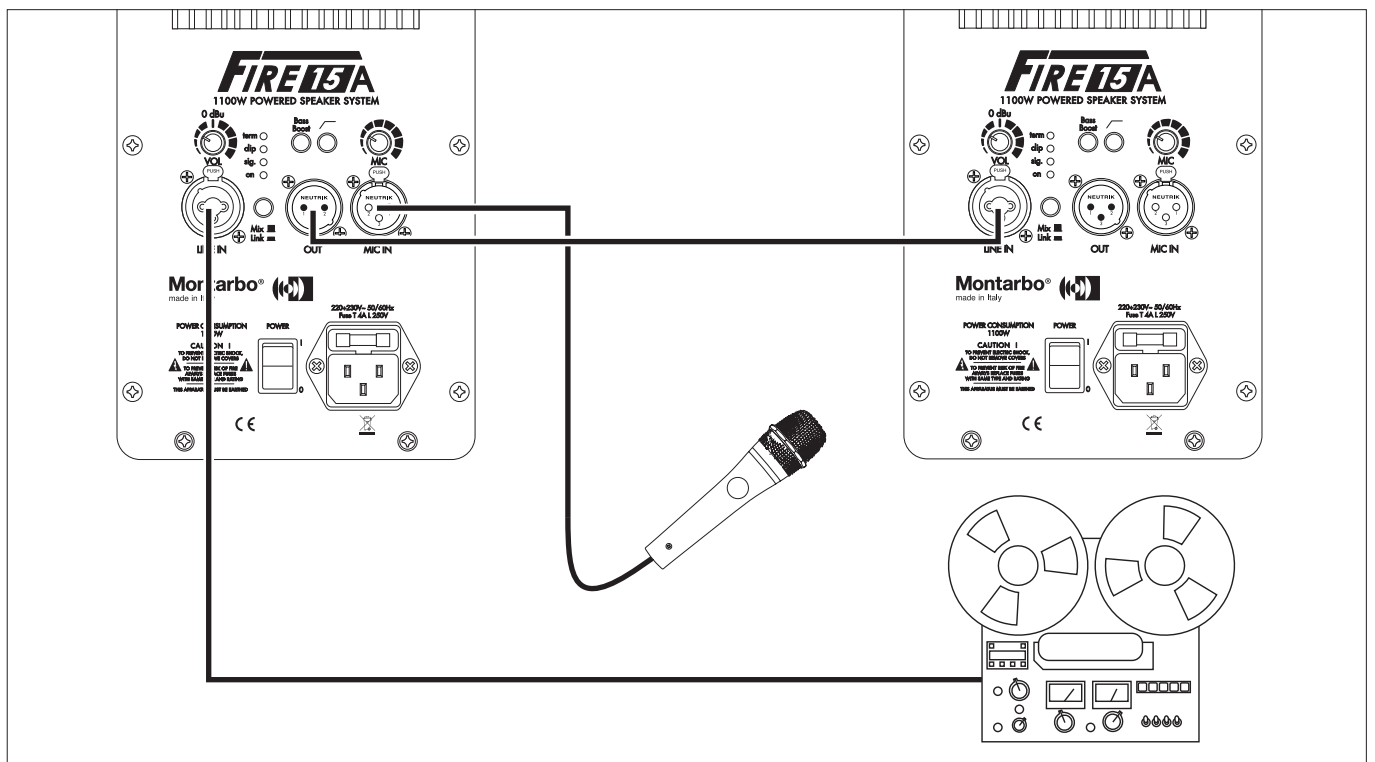
FULL-RANGE



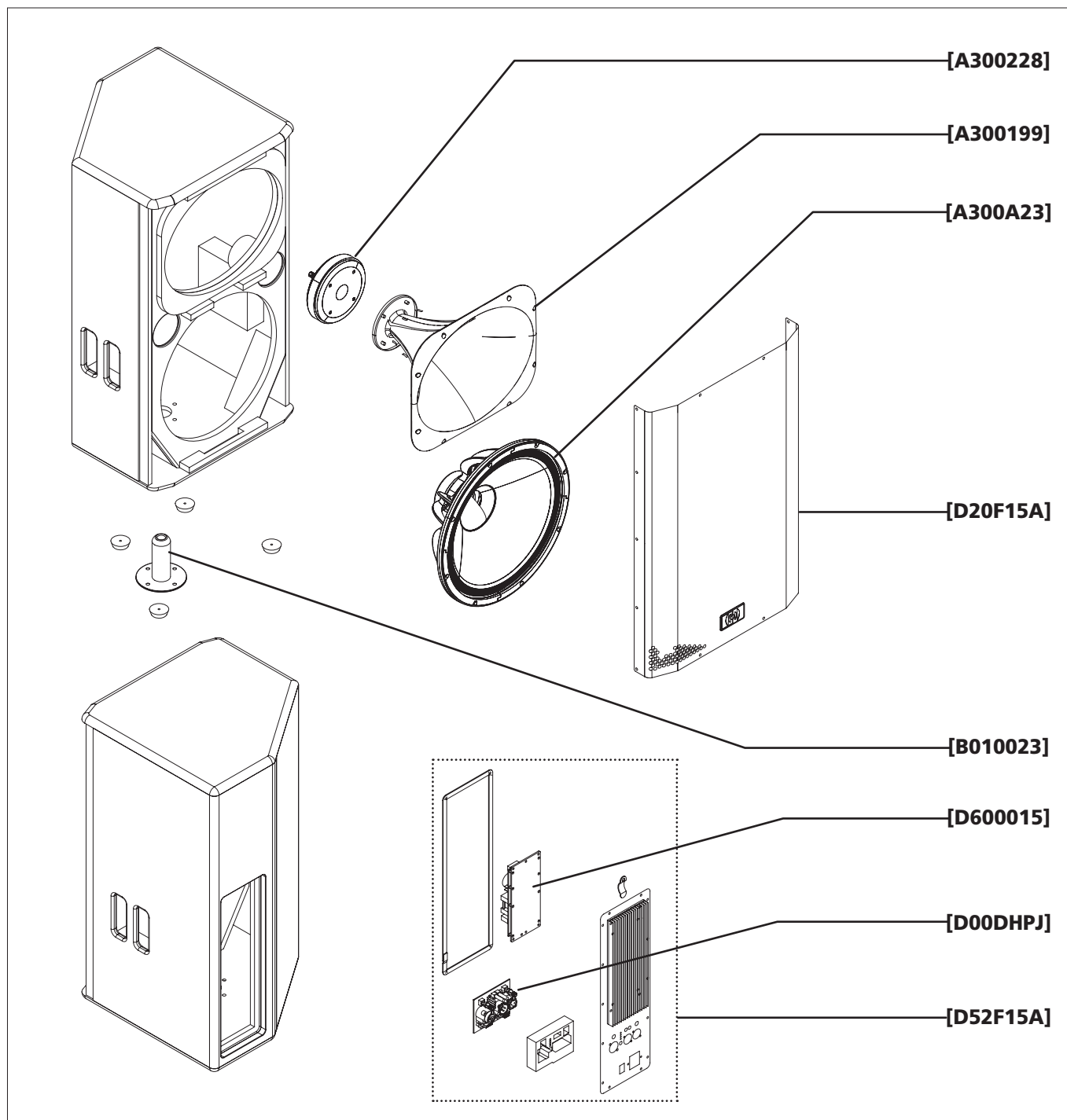
Esempi di collegamento | *Connection examples* WITH SUBWOOFER



Esempi di collegamento | *Connection examples* LINKING



Parti di ricambio | Spare parts



A300228

Driver a compressione da 2,5"
2.5" compression driver

A300199

Tromba 50° X 40°
50° X 40° Horn

A300A23

Altoparlante 15"
15" loudspeaker

D52F15A

Telaio amplificatore
Amplifier chassis

D600015

Amplificatore di potenza
Power amplifier module

D00DHPJ

Input PCB + DSP
PCB + DSP Input

D20F15A

Griglia in acciaio perforato
Steel grille

B010023

Adattatore per asta
Speaker stand adaptor



هام! التعليمات الخاصة بالسلامة والعناية
IMPORTANT SAFETY INSTRUCTIONS

العربية	18
English	19

إنذار!

من أجل حمايتك أنت والآخريين ومن أجل عدم حدوث إلغاء لشهادة الضمان الخاصة بهذا المنتج، يرجى قراءة هذا الجزء من دليل الاستخدام بعناية قبل الشروع بتشغيل هذا المنتج.

لقد تم تصنيع وتصميم هذا المنتج بعناية فائقة ليتم استخدامه كنظام سماعات فعال في التطبيقات النموذجية الذي يقوم بتعزيز نظام الصوت أو نظام التسجيل الصوتي. إن عملية الاستخدام لأغراض وتطبيقات أخرى لم يتم التنويه عنها عن طريق الشركة الصانعة حتى الآن والتي تتعلق بتصميم هذا المنتج، ولذلك تقع المسؤولية على عاتق المستخدم أو على الشخص الذي قام بتركيب نظام السماعات.

من أجل تفادي الحرائق أو التعرض لصدمة كهربائية:

لا يجوز أن يتعرض الجهاز للتقطير أو الرش أو أية أشياء ملبئة بالسوائل، مثل المزهريات، التي توضع على الجهاز. ولا تدع أي سائل يمكن أن يتسرب داخل المنتج. وفي حالة تسرب أي سائل، قم على الفور بفصل التيار الكهربائي، وارجع إلى التعليمات الخاصة بالصيانة قبل عملية التشغيل مرة أخرى.

هذا المنتج مطابق إلى درجة 1 من العزل، وللإستخدام الآمن ننصح بتوصيل الجزء المحمي (الأرضي) مع المخرج الأرضي.

يرجى عدم وضع أي شمع مشتعل على سطح هذا المنتج أو أي مصادر أخرى.

قبل القيام بتوصيل هذا المنتج إلى التيار الرئيسي تأكد من الفولتية الموجود على المخرج الرئيسي هو المطابق والمحدد على المنتج.

يجب أن يكون هذا المنتج موصول في مخرج أرضي متوافق مع شروط السلامة من خلال كيبيل الكهرباء المرفق.

عند الحاجة إلى استبدال كيبيل الكهرباء يرجى استخدام نفس النوعية حصريا بالمواصفات والخصائص.

يعتبر هذا المنتج موصول مع منفذ الكهرباء حتى لو كان المفتاح الكهربائي الرئيسي في حالة توقف ومؤشر الطاقة في حالة توقف. مادام المنتج موصول بالكهرباء فهذا يعني بان هناك خطر كامن بالجهد الكهربائي للمنتج، ولذلك وقبل البدء بأية صيانة يرجى التأكد من فصل الكيبيل من المفتاح الرئيسي للتيار.

يرجى عدم وضع أي شيء على كيبيل الكهرباء مطلقا، كذلك عدم وضع كيبيل الكهرباء في الطريق حتى لا يتعثر به الناس عند المرور من فوقه، كذلك عدم الضغط عليه مطلقا.

يرجى التأكد من توفير مصدر للهواء من أجل تبريد المنتج قبل البدء بالتركيب. يرجى عدم إغلاق مصدر الهواء للمنتج مطلقا وكذلك إبقاء مساحة كافية للوصول إلى مفتاح الطاقة الرئيسي وكذلك الرابط الرئيسي في الجزء الخلفي.

عند الحاجة إلى استبدال أي فيوز خارجي، استبدله فقط بنفس النوع الأصلي والتصنيف كما هو مذكور على المنتج.

دائما تأكد بأن مفتاح التشغيل في حالة توقف قبل الشروع في أي خطوة بتوصيل المنتج بالتيار الكهربائي.

قبل المحاولة بتحريك المنتج وبعد تركيبه يرجى فصل جميع التوصيلات.

قبل القيام بفصل كيبيل الكهرباء للمنتج، يرجى عدم سحب الكيبيل مباشرة، قم بتثبيت جسم القابس أولا ومن ثم سحبه ببطء من مخرج التيار الكهربائي الرئيسي.

تحذير!

هذا المنتج لا يحوي قطع غيار خاصة تفيد المستخدم. من أجل تفادي حدوث أي صدمة كهربائية للمنتج يرجى عدم فتح هذا المنتج أو أزاحه الجزء الخلفي. ومن أجل الصيانة والخدمة يرجى الرجوع إلى وكيل مونتاربو الرئيسي في بلدك وإحضار المنتج إلى الأشخاص المخولين بالصيانة عن طريق الوكيل الرئيسي.

قبل تثبيت المنتج على أي سطح من أي نوع تأكد من الشكل والحجم وقوة التحمل أن تكون مطابقة لحجم ووزن المنتج عن طريق سلسلة، كذلك يرجى بأي حال من الأحوال عدم تعليق المنتج على مكان معين إلا إذا كان ينصح به من قبل المصنع مثل (الحبال، السلاسل، الأحزمة أو المقبض المحمولة المتوسطة الحجم، كذلك البراغي، المنجل أو غيره). وفي حالة إذا كان المنتج مزود من المصنع بمتراس (للتثبيت) على الحائط، يجب دائما التأكد قبل التركيب ومعاينة قوة تحمل هذا الجزء الصلب أثناء الحمل أو تعليق المنتج على سطح معين بحيث أن يكون مطابق لمواصفات السلامة من حيث الوزن والنسبة الموضوعة من قبل الشركة المصنعة.

من أجل تجنب أي صدمات أو ركلات أو أي تأثير على المنتج دائما قم بتوفير مكان خاص لحفظ المنتج وكذلك عدم السماح لأشخاص غير مؤهلين لتركيب المنتج، وفي حالة استخدام المنتج بالقرب من دواليب الأطفال والحيوانات فأن المراقبة والإشراف هنالك مطلوب.

يمكن أن يصدر هذا المنتج ضغط صوتي عالي والذي يشكل خطر على النظام السمعي، دائما تجنب التشغيل لمستويات عالية وفي حالة إذا كان أي شخص قريب للمنتج (يجب أن تكون هنالك مسافة متر على الأقل).

يرجى عدم تعريض الأطفال لمصدر ذو صوت عالي.

IMPORTANT SAFETY INSTRUCTIONS

English

WARNING!

In order to protect your own and other's safety and to avoid invalidation of the warranty of this product, please read this section carefully before operating this product.

This product has been designed and manufactured for being operated as active speaker system in the applications typical of a sound reinforcement system or a sound recording system. Operation for purposes and in applications other than these has not been covered by the manufacturer in the design of the product, and is therefore to be undertaken at end user's and/or installer's sole risk and responsibility.

TO AVOID THE RISK OF FIRE AND/OR ELECTRIC SHOCK:

The apparatus shall not be exposed to dripping or splashing and no objects filled with liquids, such as vases, shall be placed on the apparatus. Never let any liquid, as well as any object, enter the product. In case, immediately disconnect it from the mains supply and refer to servicing before operating it again.

This unit conforms to CLASS I insulation, and for safe use it is required that the protective earth contact is connected to a grounded (earthed) outlet.

Never place burning candles or other sources of open flame on top of the device.

Before connecting this product to the mains supply, always make sure that the voltage on the mains outlet corresponds to that stated on the product.

This product must be connected only to a grounded mains outlet complying to the safety regulations in force via the supplied power cable.

In case the power cable needs to be substituted, use exclusively a cable of the same type and characteristics.

This device is connected to the power line even when the mains switch is in the 'O' (=off) position and the power indicator is off. As long as it is plugged in there are dangerous electrical potentials inside the device, so, before undertaking any sort of maintenance work etc., always make sure it has been unplugged from the mains socket.

Never place any object on the power cable. Never lay the power cable on a walkway where one could trip over it. Never press or pinch it.

Never install the product without providing adequate air flow to cool it. Never obstruct the air intake openings on it. Leave enough room to get to the mains power socket and the mains connector on the back panel.

In case the external fuse needs replacement, substitute it only with one of the same type and rating, as stated on the product.

Always make sure the Power switch is in its 'O' (=off) position before doing any operation on the connections of the product.

Before attempting to move the product after it has been installed, remove all the connections.

To disconnect the power cable of this product from the mains supply never pull the cable directly. Hold the body of the plug firmly and pull it gently from the mains supply outlet.

CAUTION!

This product does not contain user serviceable parts.

To prevent fire and/or electrical shock, never disassemble it or remove the rear panel. For maintenance and servicing always refer to the official Montarbo Distributor in your Country or to qualified personnel specifically authorized by the Distributor.

Before placing the product on a surface of any kind, make sure that its shape and load rating safely match the product size and weight. Never attempt to hang the product by any means not expressly provided or approved by the manufacturer (i.e. ropes, chains, belts or whatever medium, through carrying handles, bolts, hooks or whatever). In case the product is factory-fitted with specific mounting hardware, always verify before installation that the lifting and/or hanging system you intend to use is of a proper type and can carry the product weight with the safety ratio required by the regulations in force.

To avoid shocks, kicks, or whatever action, always reserve a protected area with no access to unqualified personnel as installation site of the product. In case the product is used near children and animals, closest supervision is necessary.

This product can generate very high acoustic pressures which are dangerous for the hearing system. Always avoid operation at loud levels if anyone is excessively near to the product (at least 1 m of distance).

Never expose children to high sound sources.

Direttiva RAEE

Attenzione!



Il prodotto è contrassegnato da questo simbolo che segnala di non smaltire le apparecchiature elettriche ed elettroniche tramite la normale procedura di smaltimento dei rifiuti domestici.

Per questi prodotti è previsto un sistema di raccolta differenziato in conformità alla legislazione che richiede il trattamento, il recupero e il riciclaggio adeguato dei suddetti prodotti. Per maggiori informazioni si prega di contattare l'autorità locale competente.

La barra nera sotto il simbolo indica che il prodotto è stato immesso sul mercato dopo il 13 Agosto 2005.

INFORMAZIONI PER UN CORRETTO SMALTIMENTO

Per gli utenti privati

Nell'Unione europea | Attenzione: Per smaltire il presente dispositivo, non utilizzare il normale bidone della spazzatura! Le apparecchiature elettriche ed elettroniche usate devono essere gestite a parte e in conformità alla legislazione che richiede il trattamento, il recupero e il riciclaggio adeguato dei suddetti prodotti. In seguito alle disposizioni attuate dagli Stati membri, i privati residenti nella UE possono conferire gratuitamente le apparecchiature elettriche ed elettroniche usate a centri di raccolta designati*. In alcuni paesi (*), anche il rivenditore locale può ritirare gratuitamente il vecchio prodotto se l'utente acquista un altro nuovo di tipologia simile. *Per maggiori informazioni si prega di contattare l'autorità locale competente.

In paesi che non fanno parte dell'UE | Contattare le autorità locali e informarsi sul metodo di smaltimento corretto.

In Svizzera | Le apparecchiature elettriche o elettroniche usate possono essere restituite gratuitamente al rivenditore, anche se non si acquista un prodotto nuovo. Altri centri di raccolta sono elencati sulle homepage di www.swico.ch o di www.sens.ch.

Per gli utenti professionali

Nell'Unione europea | Attenzione: Se il prodotto è impiegato a scopi professionali, procedere come segue per eliminarlo: contattare il proprio rivenditore Montarbo® che fornirà informazioni circa il ritiro del prodotto. Potrebbero essere addebitate le spese di ritiro e riciclaggio. Prodotti piccoli (e quantitativi ridotti) potranno essere ritirati anche dai centri di raccolta locali.

In Spagna | contattare il sistema di raccolta ufficiale o l'ente locale preposto al ritiro dei prodotti usati.

In paesi che non fanno parte dell'UE | Contattare le autorità locali e informarsi sul metodo di smaltimento corretto.

Waste from Electrical and Electronic Equipment

Attention!



The crossed out wheeled bin symbol that can be found on this product means that the product is covered by the Waste from Electrical and Electronic Equipment Directive.

The symbol is intended to indicate that waste from electrical and electronic equipment must be subject to a selective collection.

For more details on available collection facilities please contact your local government office or the retailer where you purchased this product.

The solid bar underneath indicates that the product has been put on the market after 13th August 2005.

INFORMATION ON PROPER DISPOSAL

Information on Disposal for Users (private households)

In the European Union | Attention: If you want to dispose of this equipment, please do not use the ordinary dust bin! Used electrical and electronic equipment should not be disposed of via the normal household waste stream but must be treated separately and in accordance with legislation that requires proper treatment, recovery and recycling of used electrical and electronic equipment. Following the implementation by member states, private households within the EU states may return their used electrical and electronic equipment to designated collection facilities free of charge*. In some countries* your local retailer may also take back your old product free of charge if you purchase a similar new one. *Please contact your local authority for further details.

In other Countries outside the EU | If you wish to dispose of this product, please contact your local authorities and ask for the correct method of disposal.

In Switzerland | Used electrical or electronic equipment can be returned free of charge to the dealer, even if you don't purchase a new product. Further collection facilities are listed on the homepage of www.swico.ch or www.sens.ch.

Information on Disposal for Professional Users

In the European Union | If the product is used for business purposes and you want to discard it: please contact your Montarbo® dealer who will inform you about the take-back of the product. You might be charged for the costs arising from take-back and recycling. Small products (and small amounts) might be taken back by your local collection facilities.

In Spain | Please contact the established collection system or your local authority for takeback of your used products.

In other Countries outside the EU | Please contact your local authorities and ask for the correct method of disposal.

Le informazioni contenute in questo manuale sono state attentamente redatte e controllate. Tuttavia non si assume alcuna responsabilità per eventuali inesattezze. Questo manuale non può contenere una risposta a tutti i singoli problemi che possono presentarsi durante l'installazione e l'uso dell'apparecchio. Siamo a vostra disposizione per fornirvi eventuali ulteriori informazioni e consigli. Elettronica Montarbo srl non può essere ritenuta responsabile per danni o incidenti a cose o persone, causati o connessi all'utilizzazione o malfunzionamento dell'apparecchio.

The information contained in this manual have been carefully drawn up and checked. However no responsibility will be assumed for any incorrectness. This manual cannot cover all the possible contingencies which may arise during the product installation and use. Should further information be desired, please contact us or our local distributor. Elettronica Montarbo srl can not be considered responsible for damages which may be caused to people and things when using this product.

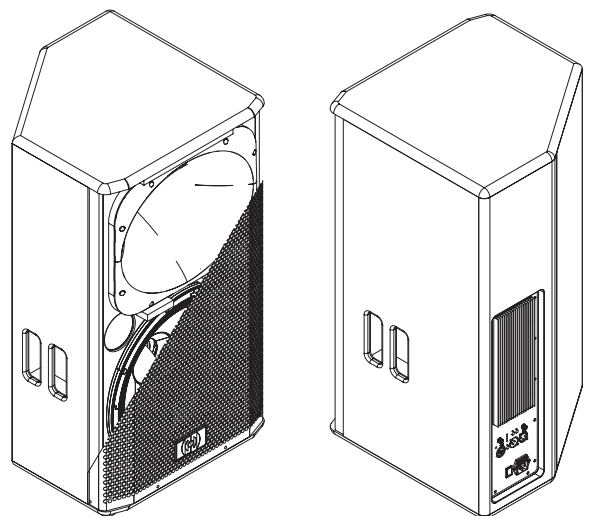
Prodotto in Italia. Prodotto conforme alle normative della Comunità Europea.
Made in Italy. The product is compliant with the EU legislation.



Caratteristiche e dati tecnici possono essere modificati senza preavviso.
Specifications and features are subject to change without prior notice.



Elettronica Montarbo srl
via G. di Vittorio 13 | 40057 Cadriano Granarolo Emilia (BO) ITALY
T +39 051 6047711
F +39 051 765226
@ mail@montarbo.com
www.montarbo.com



Company under the control of EKO Music Group SpA

Montarbo®
made in Italy

